

FIG. 1 1/4

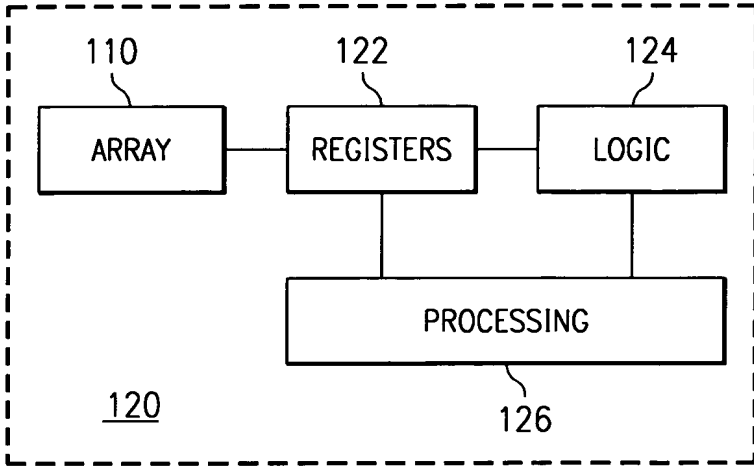


FIG. 2

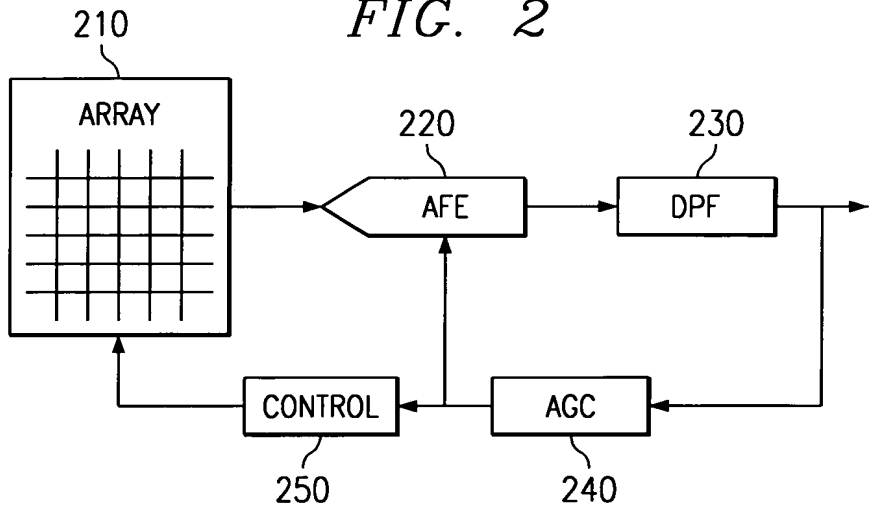


FIG. 3

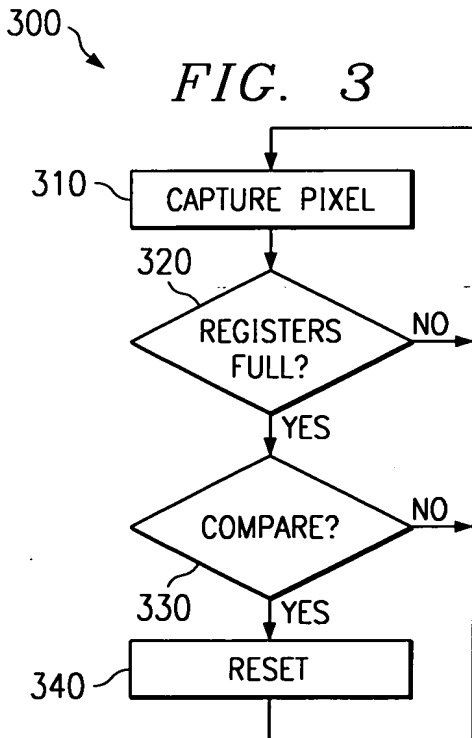


FIG. 1 FOR FIG. 2

FIG. 4 2/4

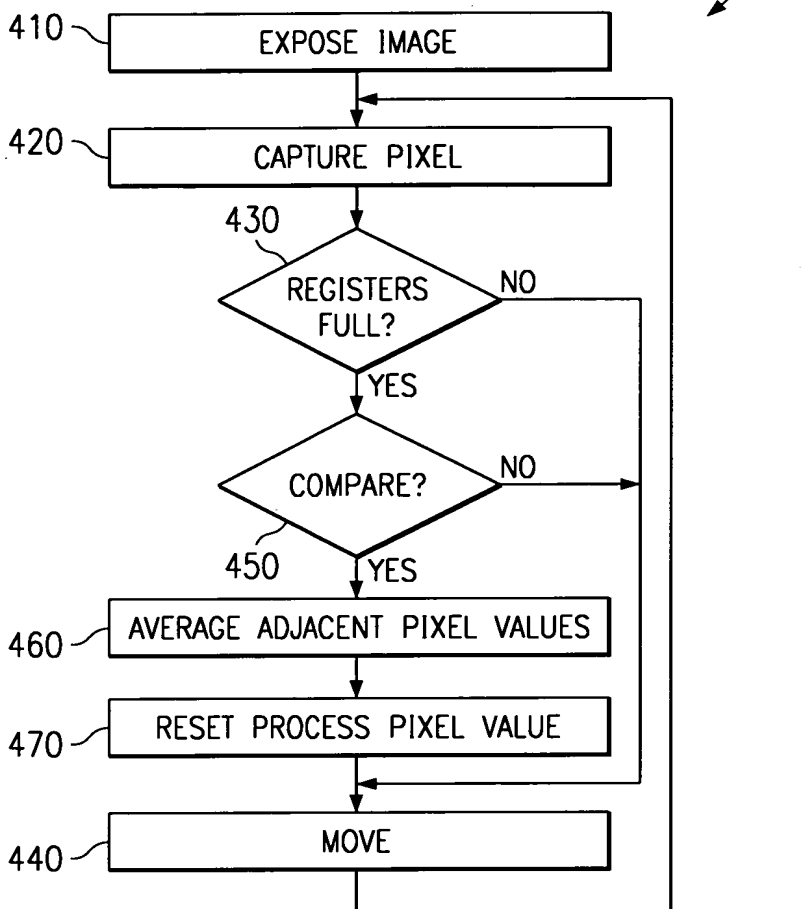
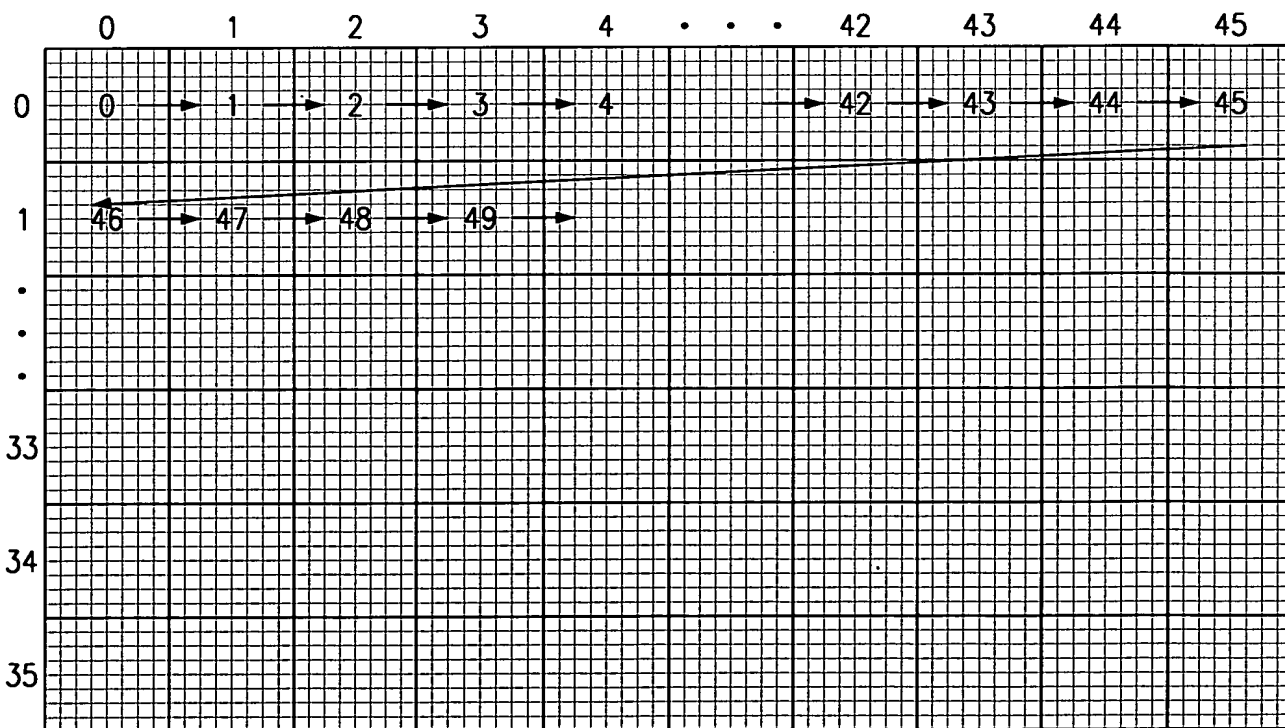


FIG. 5



FOR "0" E2529360

3/4

FIG. 6

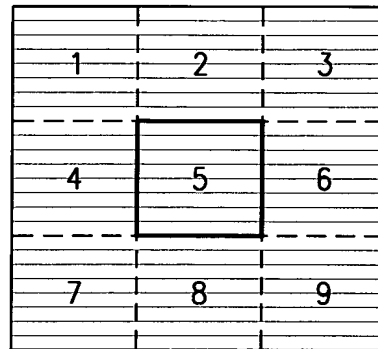
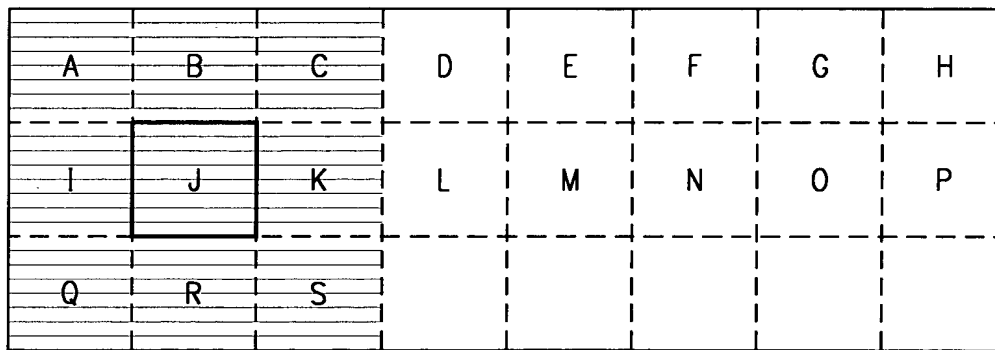
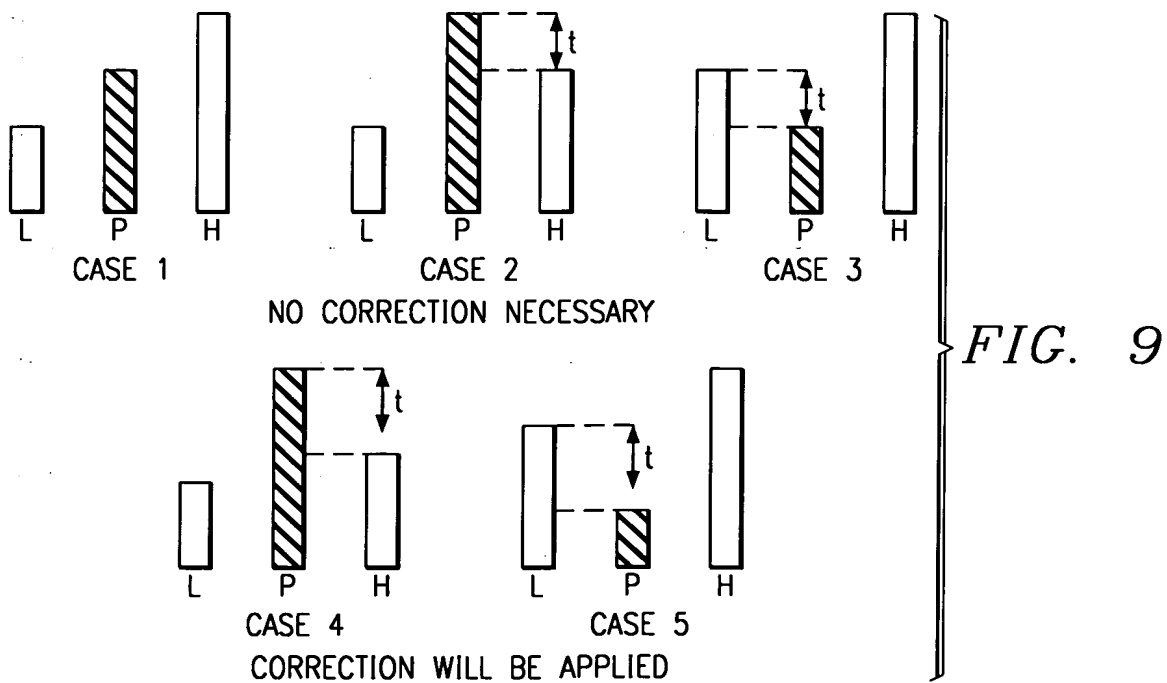


FIG. 7



FOR "E2529860"



FOOTNOTES

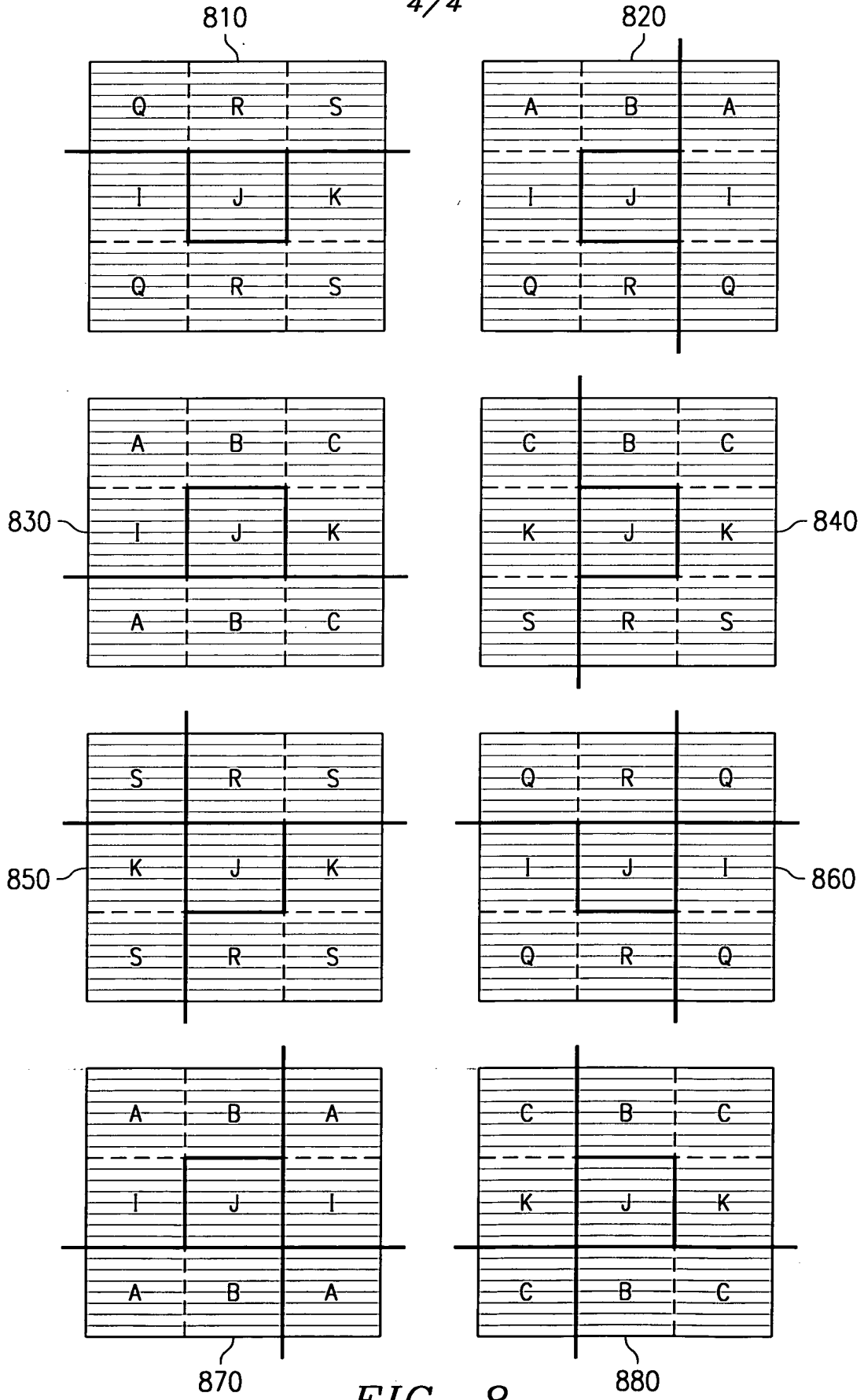


FIG. 8